

# MODUFIX



Vysoce výkonný, unikátní a všestranný LED lineární systém MODUFIX s pevnými pozicemi svítidel a možností zapojování do dlouhých linií prostřednictvím integrované 5-ti nebo 7-žilové kabeláže. Svítidla s účinností až 150lm/W, dostupné s různými optikami, index oslnění v rozmezí UGR 16 až 25, dlouhá životnost L90B50 50.000 hodin. Vhodné pro osvětlení kanceláří, škol, technických místností, laboratoří, v rámci logistických center a průmyslových objektů. Svítidlo vyrobeno z tlakově lité hliníkové slitiny opatřené práškovou barvou. Optická část je tvořena UV odolnou polykarbonátovou čočkou či krytem. Svítidlo dostupné ve 2 délkách – 1127mm a 1408mm (na zakázku i v jiných rozměrech) a příkonech od 26W do 65W a světelným tokem až 9.750lm). Svítidlo s krytím IP50. LED čipy Samsung jsou dostupné v barevném podání 3000K, 4000K, 5000K, 5700K, 6500K. Standardně osazeno nestmívatelnými předřadníky. Možno dodat v provedení s příkonově přepínatelnými předřadníky nebo v provedení DALI2 a DALI DT8 na vyžádání. Možnost připojení senzorů, nouzového modulu apod..Záruka 5 roků.



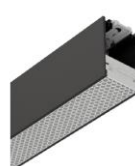
PMMA lens



Micro-prismatic



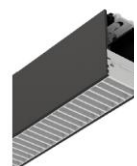
Flexible cover



Honeycomb



PC cover

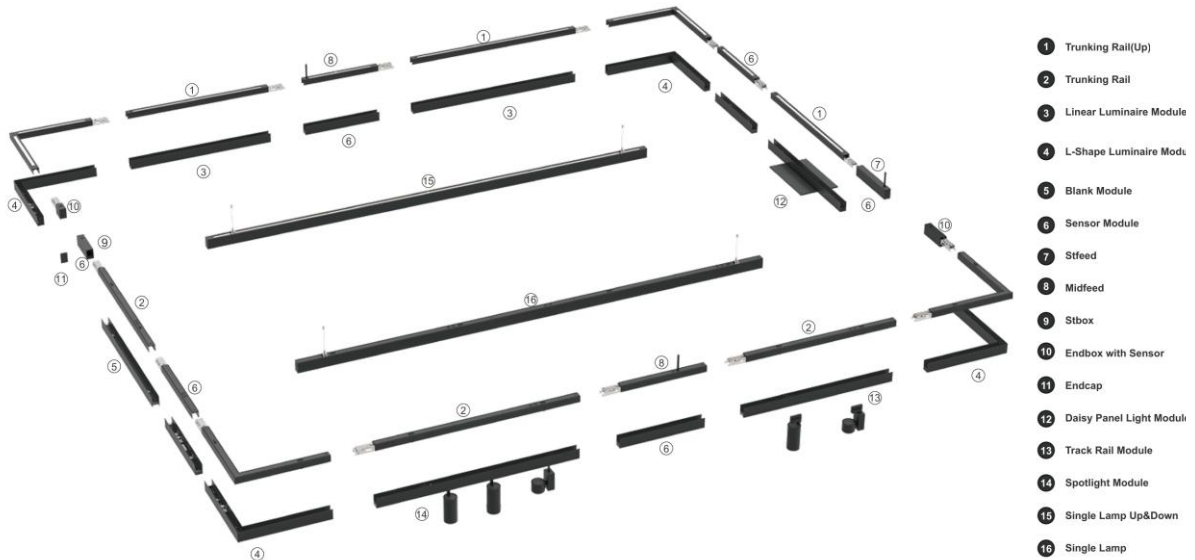


Louvres

# MODU FIX



## PŘEHLED SYSTÉMOVÝCH KOMPONENT



## MOŽNOSTI ZAPOJENÍ



5 Wires



3 Pins

L1,L2,L3,GND,N



4 Pins

L1,L2,L3,GND,N,LEM\*



5 Pins

L,GND,N,DA1/Dim+,DA2/Dim-



7 Wires



5 Pins

L1,L2,L3,GND,N,DA1/Dim+,DA2/Dim-



6 Pins

L1,L2,LEM,GND,N,DA1/Dim+,DA2/Dim-



7 Wires



6 Pins

L1,L2,LEM,GND,N,EL1,EN1



7 Pins

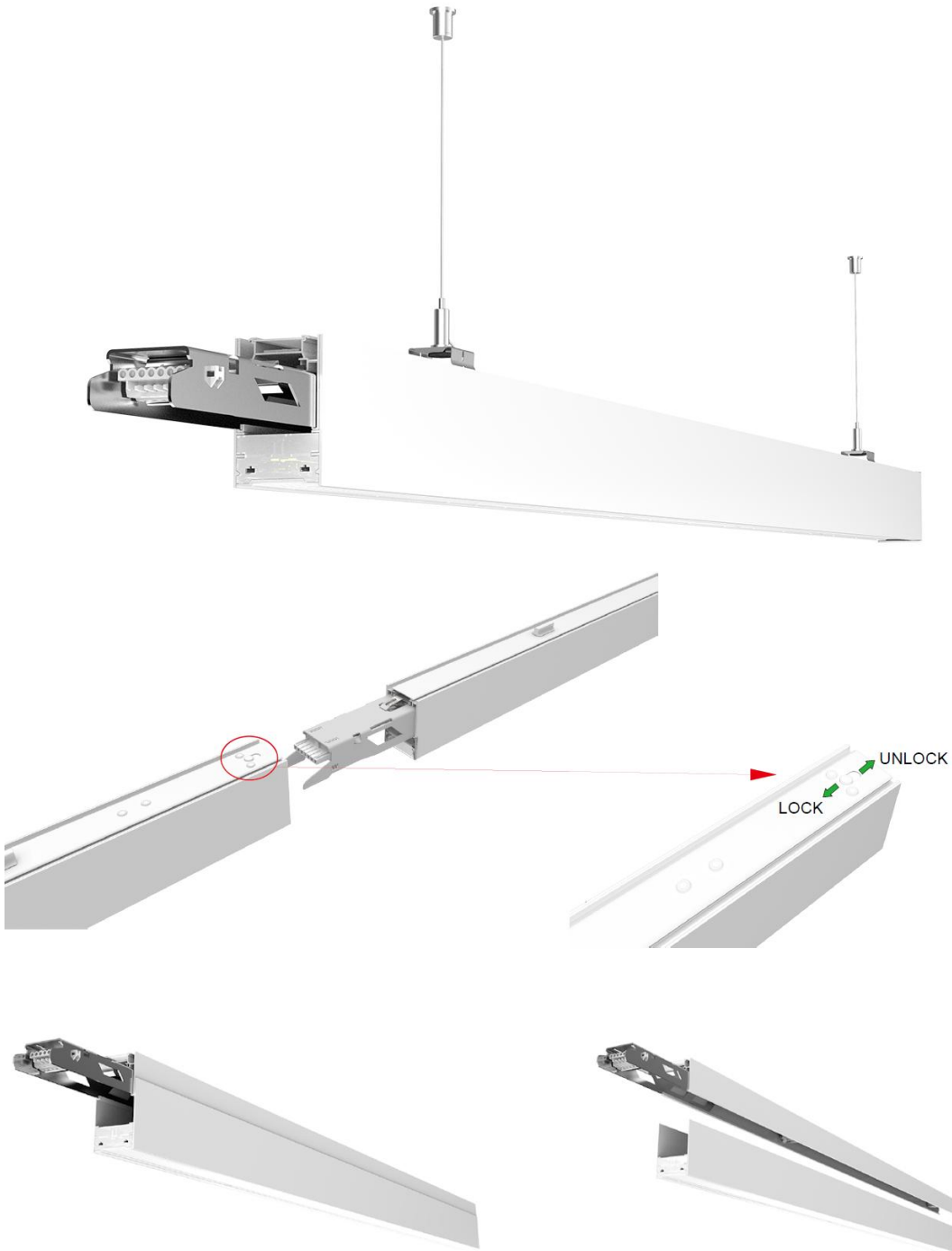
L2,GND,N,DA1/Dim+,DA2/Dim-,EL1,EN1



7 Pins

L2,GND,N,EL1,EN1,EL2,EN2

# MODUFIX



# MODUFIX



## TECHNICKÉ PARAMETRY

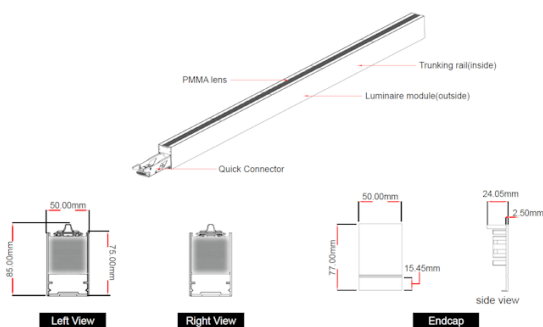
Instalace	Prísazením   zavěšením
Napájecí napětí	AC 230 V   50 / 60 Hz
Způsob zapojení	Svorkovnice, kabel
Průběžná montáž	5x2,5mm <sup>2</sup>   7x2,5mm <sup>2</sup>
Přepětová ochrana	2kV, integrovaná
Zdroj světla	LED SAMSUNG
Příkon	26 - 65 W
Účinnost LED	Až 150 lm/W (@ Ta =25°C)
Životnost LED	>50.000 hodin (L90B50)
UGR	16-25
Kryt svítidla	PMMA
Barevné podání (Ra80)	3000K, 4000K,5000K
Index podání barev	Ra80
Typ distribuce světla	Přímá
Korpus modulu	Hliníkový profil
Barva korpusu	Bílá /černá



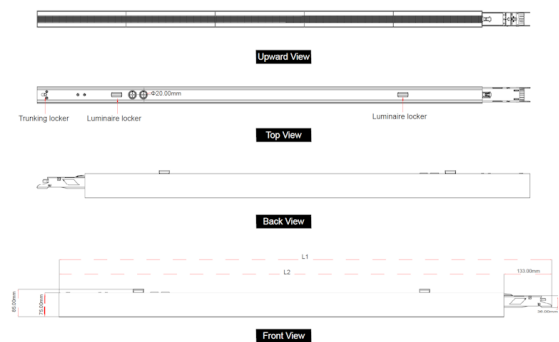
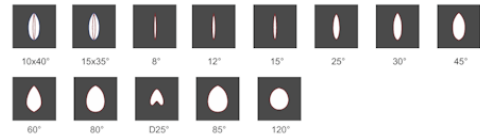
Typ povrchu	Prášková barva
IP krytí	IP50
IK odolnost	IK06
Regulace (standardně)	Nestmívatelný DALI2 DALI DT8
Příslušenství	Pohybový senzor/ jasoměr / bezdrátové ovládání, nouzový modul 1h
Provozní teplota	-25°C až +45°C
Standardy	CE, ROHS
Záruka	5 let

## ROZMĚRY LIŠTY

Varianty (mm)	
MDX4FT	1260x50x75mm
MDX5FT	1541x50x75mm



## OPTICKÉ MOŽNOSTI



MDX4FT..	Příkon (W)	Driver	lm/W	Světelný tok (lm)
2V4F.....ET	26/32/40/50	ON/OFF	150	7500
2V4F.....ETDD	50W	DALI2	150	7500
LDX.15...	Příkon (W)	Driver	lm/W	Světelný tok (lm)
2V5F.....ET	32/40/50/60	ON/OFF	150	9750
2V5F.....ETDD	60W	DALI2	150	9750

Uvedené hodnoty platí pro CCT 4000K. Teplota okolního prostředí 25 °C. Tolerance elektrických a optických parametrů ±7%. Pro dosažení požadovaných parametrů osvětlenosti pro různé projekty nás kontaktujte za účelem vypracování světelné technické výpočty. Veškeré produkty podléhají neustálému vývoji. Dodavatele si vyhrazuje právo na změnu parametrů bez předchozího upozornění. Aktuální údaje získáte u Vašeho dodavatele.